

## Modulare Schwerlastgreifer

- Zwei- bis Sechsfinger Greifer, Maschinenelemente für Eigenkonstruktionen-

### Merkmale:

- innen- und außengreifend
- parallele Fingerbewegung
- Einsatz langer Finger in unterschiedlichen Positionen (Finger und –aufnahme optional)
- großer Hub mit beidseitiger Endlagendämpfung
- hohe Greifkräfte, optional mit Objektsicherung bei Energieausfall
- Aufnahme hoher Momente in alle drei Richtungen
- kurze Zykluszeit (unter 2 s)
- kompakte Bauweise, geringes Eigengewicht
- ab dem 3-Finger-Zentrischgreifer mit durchgehend hohler Mitte
- wartungs- und schmierungsfreie Gleitlager
- mehrfache Positionsabfrage durch Signalgeber (optional)

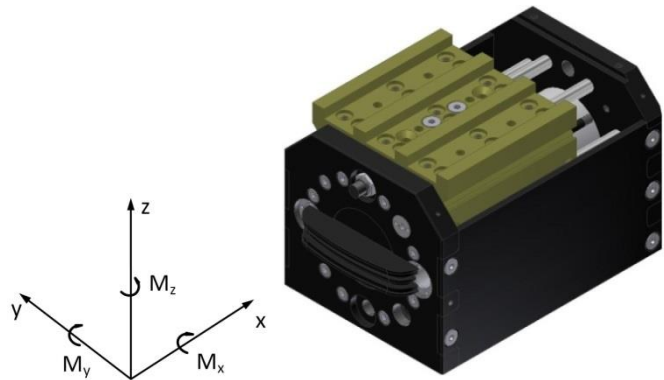


Abbildung: Einzelmodul

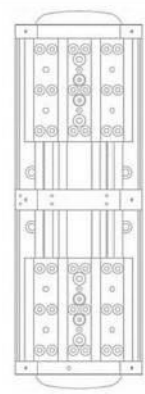
Technische Daten							
Greifertyp		Sx10	S210	S310	S410	S610	
Hub pro Finger	[mm]	70					
Greifkraft / Finger (bei 6 bar)	[N]	1.700					
Antrieb		pneumatischer Ringzylinder					
Betriebsdruck	[bar]	2,5 bis 10					
Zykluszeit (gedämpft)	Öffnen	1 (bei 6 bar)					
	Schließen	1 (bei 6 bar)					
Energieverbrauch pro Greifzyklus	[l]	2,8	5,6	8,4	11,2	16,8	
Betriebstemperatur	[°C]	-30 bis +80					
Masse (ca.)	[kg]	12	29	47	65	106	
Belastbarkeit pro Finger durch Objektmasse und -beschleunigung	$M_{x \max.}$	500					
	$M_{y \max.}$ (Greifen)	850*					
	$F_{z \max.}$	30.000					
	$M_{z \max.}$	850					
*) wird erreicht bei	Fingerlänge	500	250	166	125	166	
	Druck	6					
	Ausrichtung Ebene/ Achse	horizontaler y-z-Ebene	horizontaler y-z-Ebene	horizontaler z-Achse	horizontaler z-Achse	horizontaler z-Achse	
max. Traglast in dieser Position		[N]	1.700	3.400	5.100	6.800	10.200



(Einzelmodul)

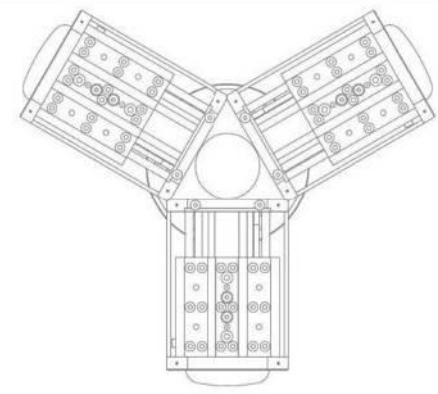
**Typenvarianten**

2 Finger, parallel



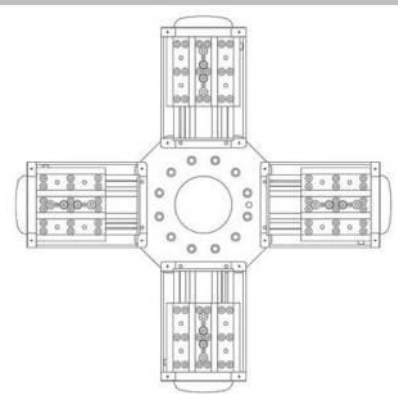
**S210**

3 Finger, zentrisch



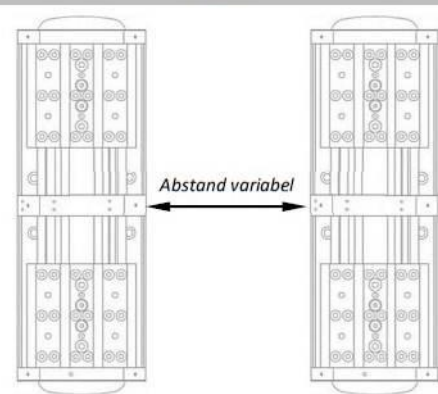
**S310**

4 Finger, zentrisch



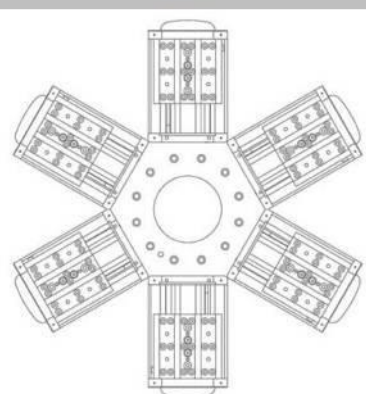
**S410**

4 Finger, parallel



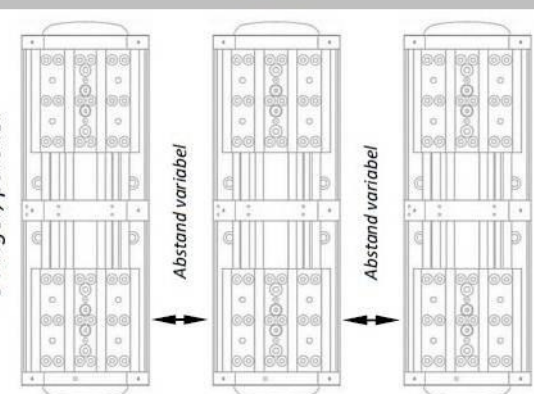
**S411**

6 Finger, zentrisch



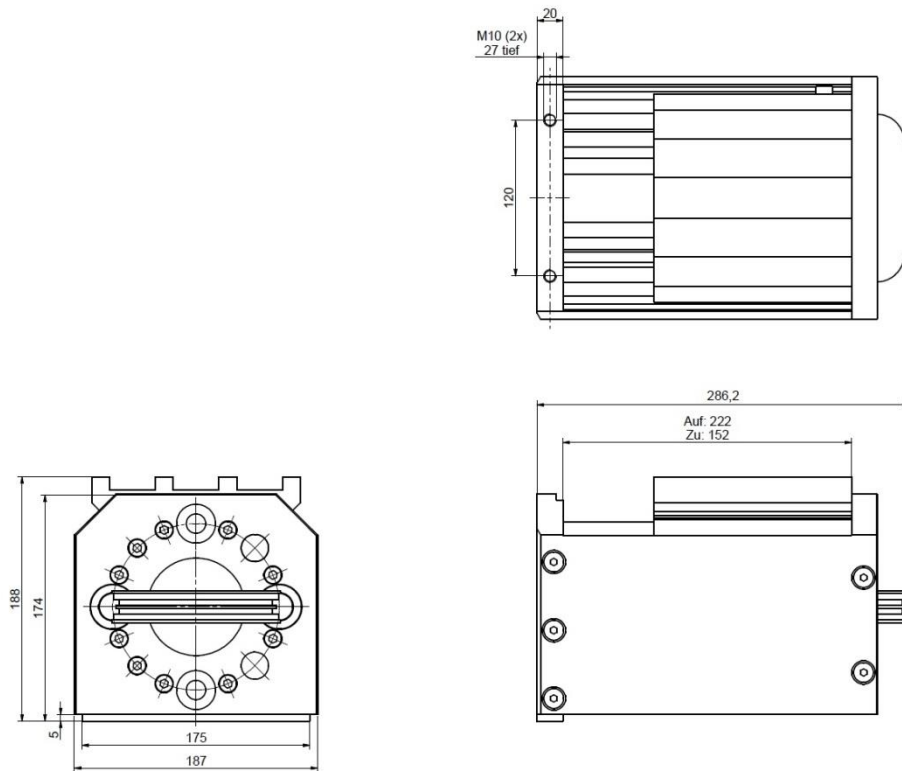
**S610**

6 Finger, parallel

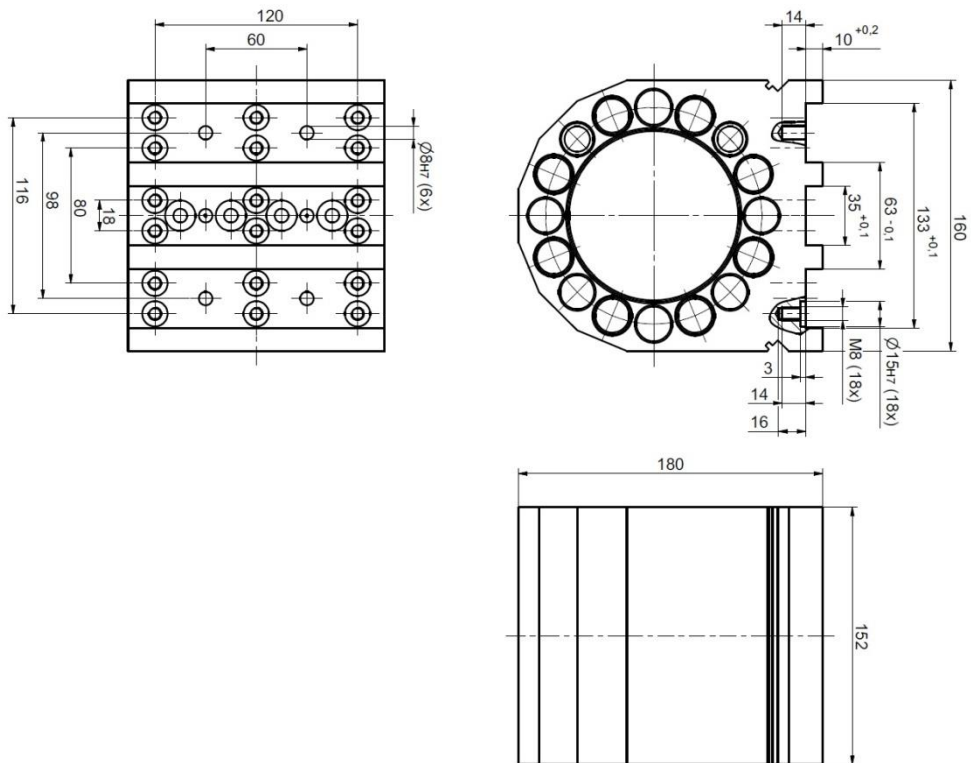


**S611**

**Einzelmodul Sx10**  
Maßblatt

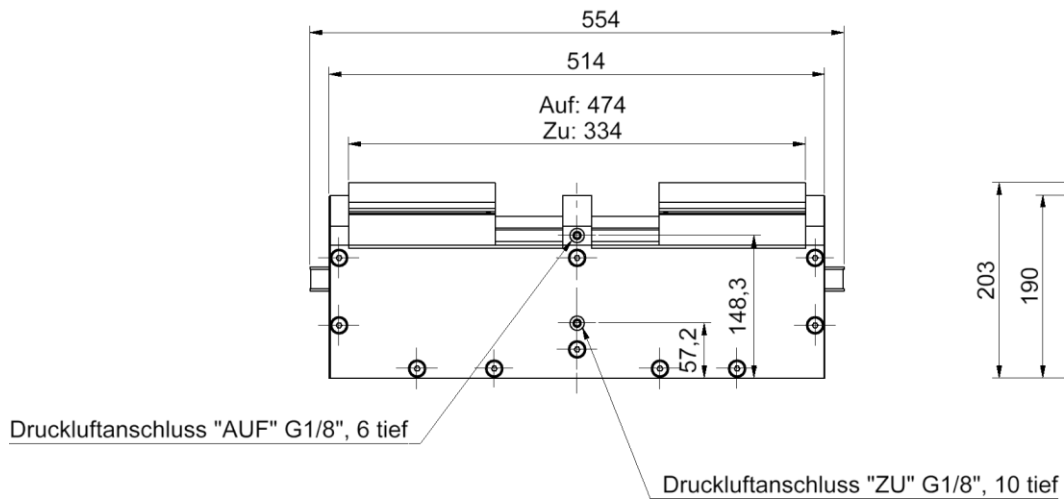
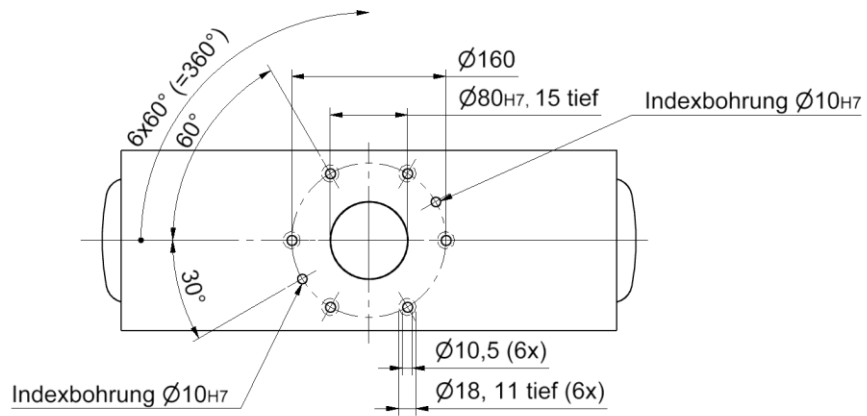


**Anschlussbohrungen zur Fingeraufnahme**  
(gilt für alle Typen dieser Baureihe)



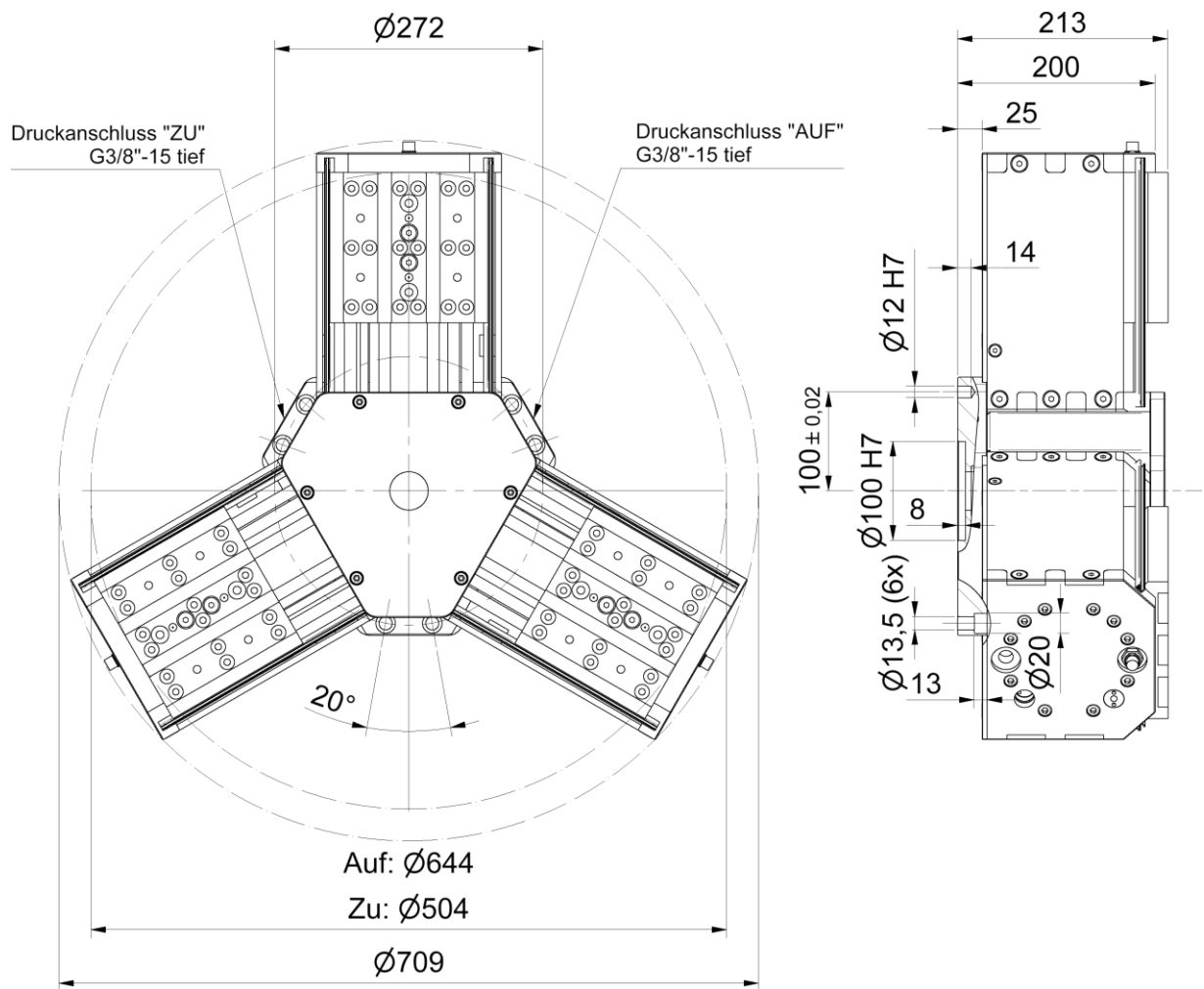
2-Finger Schwerlast- Parallelgreifer Typ S210

Maßblatt



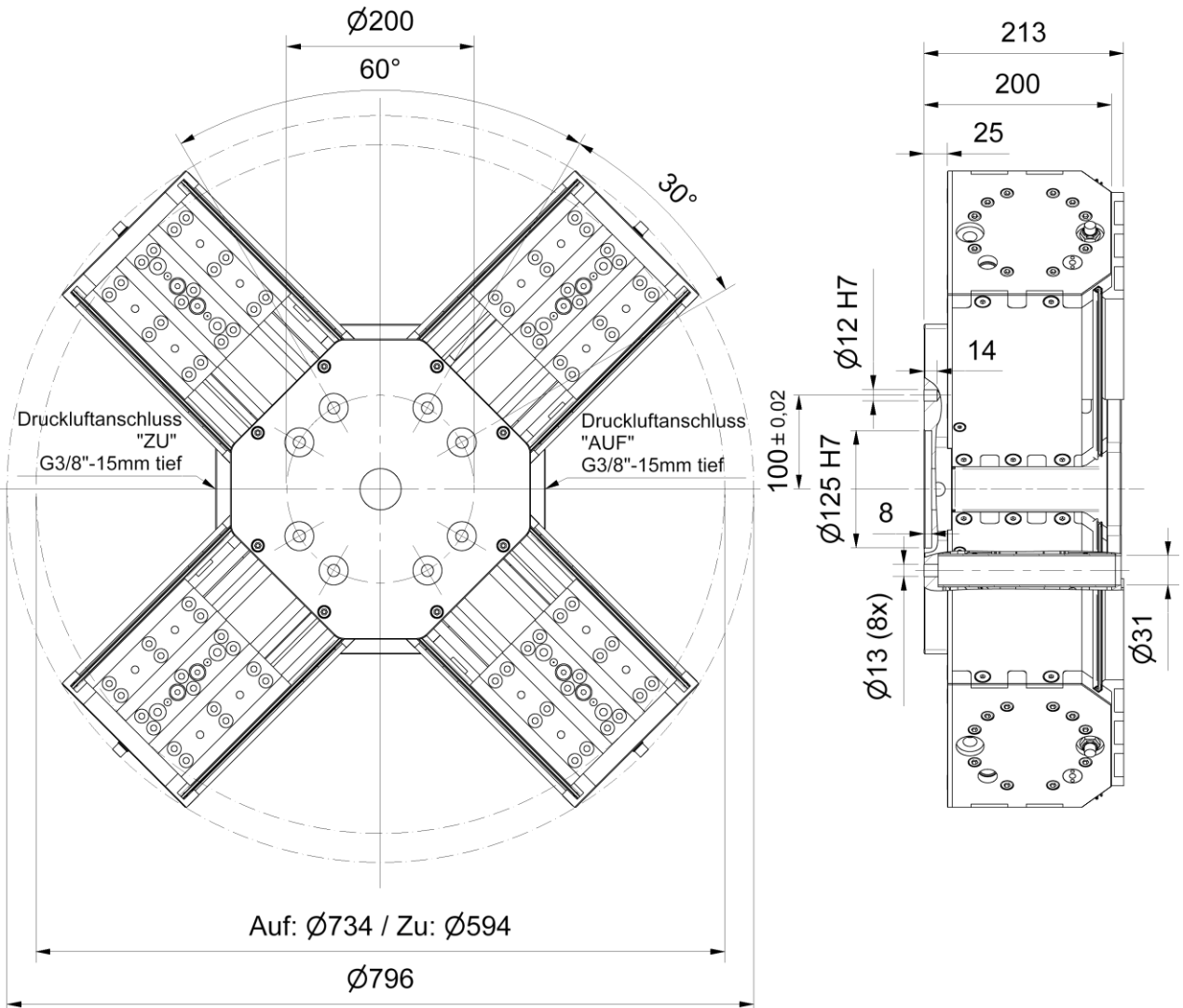
3-Finger Schwerlast-Zentrischgreifer Typ S310

Maßblatt



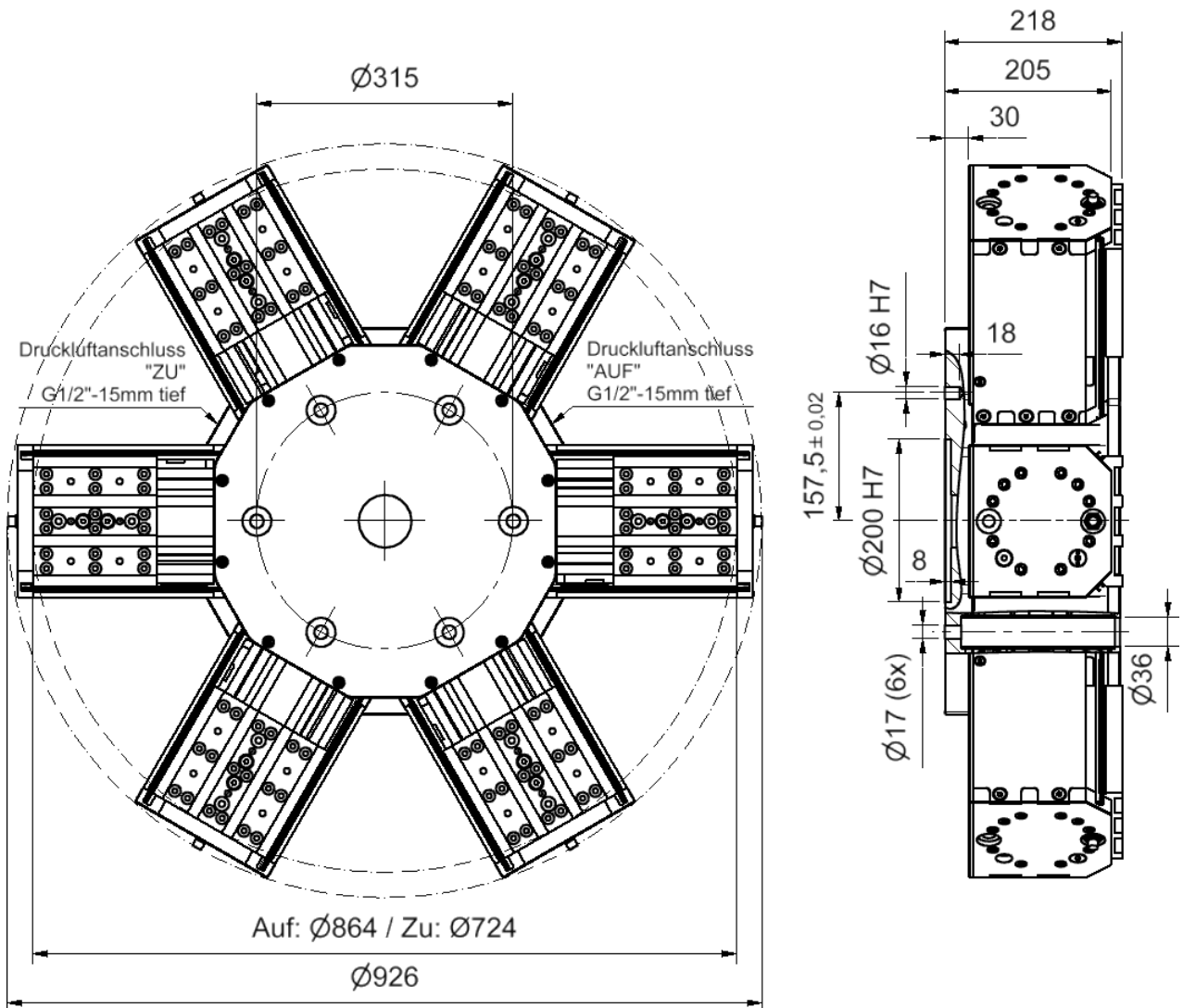
4-Finger Schwerlast- Zentrischgreifer Typ 410

Maßblatt



6-Finger Schwerlast-Zentrischgreifer Typ S610

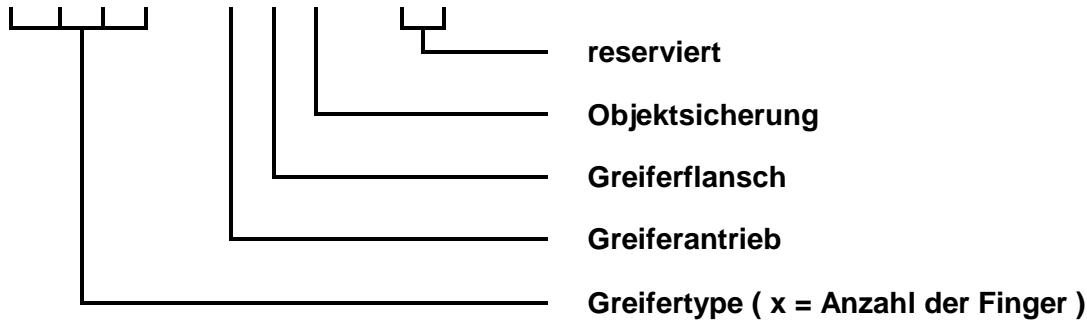
Maßblatt





## Bestellnummer

S x 1 0 - P N - 0 0



### Greiferantrieb

Antriebsart	Kennbuchstabe
pneumatisch	<b>P</b>

### Greiferflansch

Ausführung	Kennbuchstabe
Normflansch	<b>N</b>

### Objektsicherung bei Energieausfall

Ausführung	Kennbuchstabe
ohne Objektsicherung	<b>O</b>
Finger zudrückend	<b>Z</b>
Finger öffnend	<b>A</b>

